

# TS 97

## Chiudiporta



# Una combinazione perfetta di forma e funzionalità

Con il TS 97, dormakaba offre un chiudiporta con guida scorrevole molto compatto nel settore commerciale e industriale. Coperture monoblocco con tappi terminali a scomparsa e la lunghezza uniforme di chiudiporta e guida di scorrimento danno vita a un design convincente. Come tutti i chiudiporta con guida scorrevole dormakaba, il TS 97 è dotato della collaudata camma a forma di cuore per il massimo comfort di transito. Con le sue dimensioni compatte il TS97 si integra in modo ottimale nell'estetica della porta.

Controllato ai sensi della ISO 9001.

## Vantaggi punto per punto

### Per il commercio

- Una esecuzione di chiudiporta per tutte le applicazioni semplifica la disposizione e la gestione delle scorte.
- Facile da maneggiare grazie al kit completo corpo più slitta.

### Per l'addetto ai lavori

- Impiegabile universalmente sia su porte con DIN a sinistra che su porte con DIN a destra.
- Installazione facile e veloce tramite angolo di fissaggio.

### Per il progettista

- Soluzione architettonica di alta qualità per un design d'interni di alto livello.
- Aspetto armonioso grazie alla lunghezza uniforme di chiudiporta e guida di scorrimento.
- Frontale in un solo pezzo senza scanalature e punti di fissaggio.

### Per l'utente/l'operatore

- Passaggio molto confortevole e regolazione del colpo finale per una chiusura affidabile e controllata.
- Limitazione di apertura di serie per proteggere il muro

## F Attestazione di idoneità

Il TS 97 è stato testato dall'ispettorato statale per le prove sui materiali (MPA), Dortmund, secondo la norma EN 1154.



Si richiede inoltre l'attestazione di idoneità della porta tagliafuoco e tagliafumo da utilizzare con il TS 97.

La camma a forma di cuore e l'azionamento lineare del TS 97 assicurano un facile funzionamento della porta grazie a un momento di apertura molto in basso. Questo significa che anche i bambini, gli anziani e i disabili non hanno più problemi ad aprire le porte.

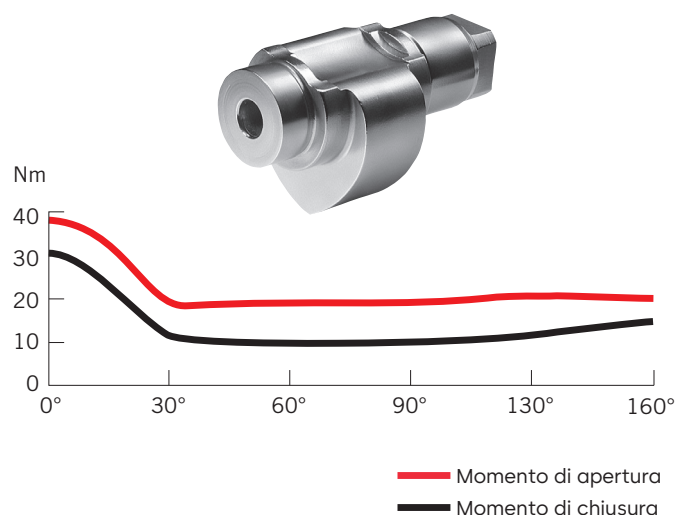
Chiusura facile da realizzare e allo stesso tempo affidabile grazie al momento di chiusura che aumenta solo nella fase finale.

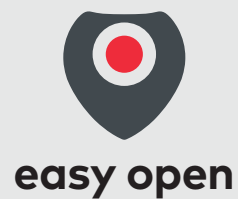
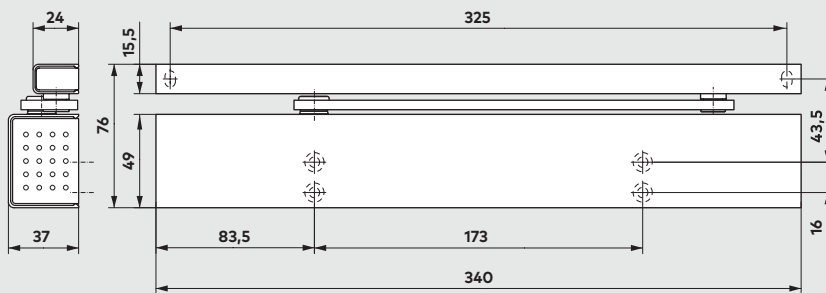
Dati e caratteristiche		TS 97
Forza di chiusura regolabile in modo continuo		EN 2 – 4
Porte standard <sup>1)</sup>	≤ 1100 mm	●
Porte esterne, con apertura verso l'esterno <sup>1)</sup>		–
Porte tagliafuoco e tagliafumo <sup>1)</sup>		●
Medesima esecuzione per porte DIN a sinistra e porte DIN a destra		●
Tiranteria scorrimento	Guida di	●
Velocità di chiusura regolabile in modo continuo tramite valvola		●
Finecorsa regolabile in modo continuo tramite valvola		●
Limitazione meccanica di apertura		●
Ritardo di chiusura		–
Apertura ammortizzata		–
Blocco		○
Peso in kg		2,5
Dimensioni in mm	Lunghezza Profondità Altezza	340 37 49
Chiudiporta verificato ai sensi della EN 1154		●
☞ Marchio per prodotti per l'edilizia		●

● sì – no ○ opzione

<sup>1)</sup> Per porte particolarmente pesanti e per porte che devono chiudersi esposte alla pressione del vento, consigliamo il TS 93.

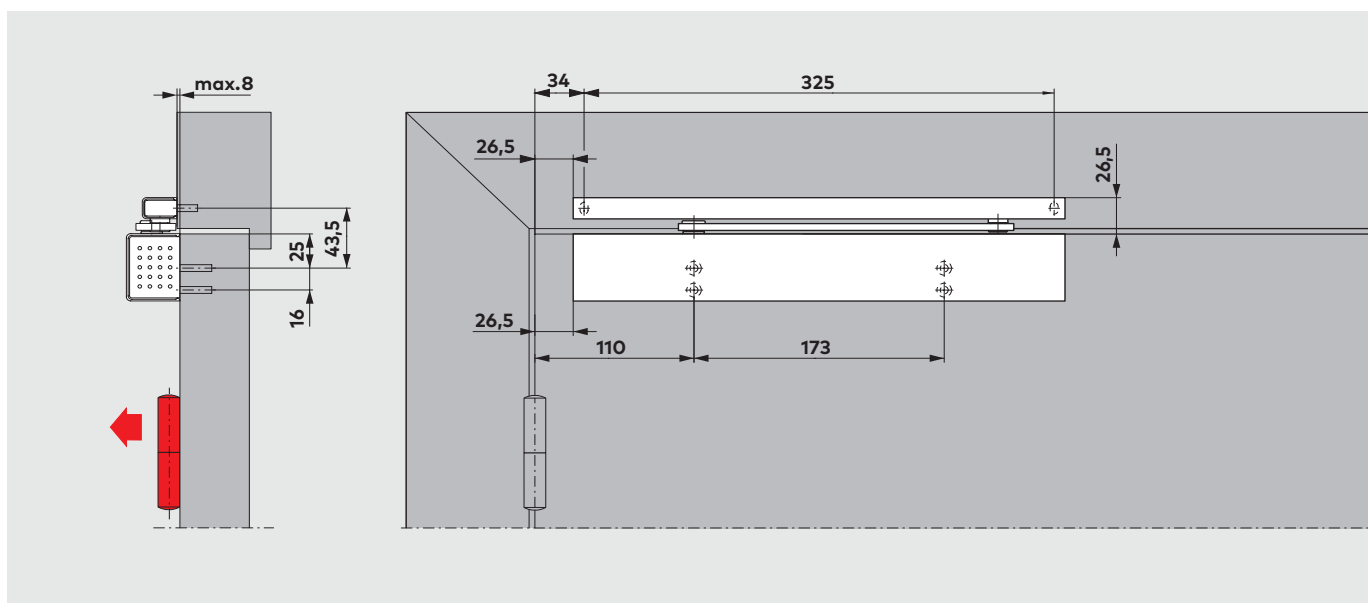
## Sviluppo del momento





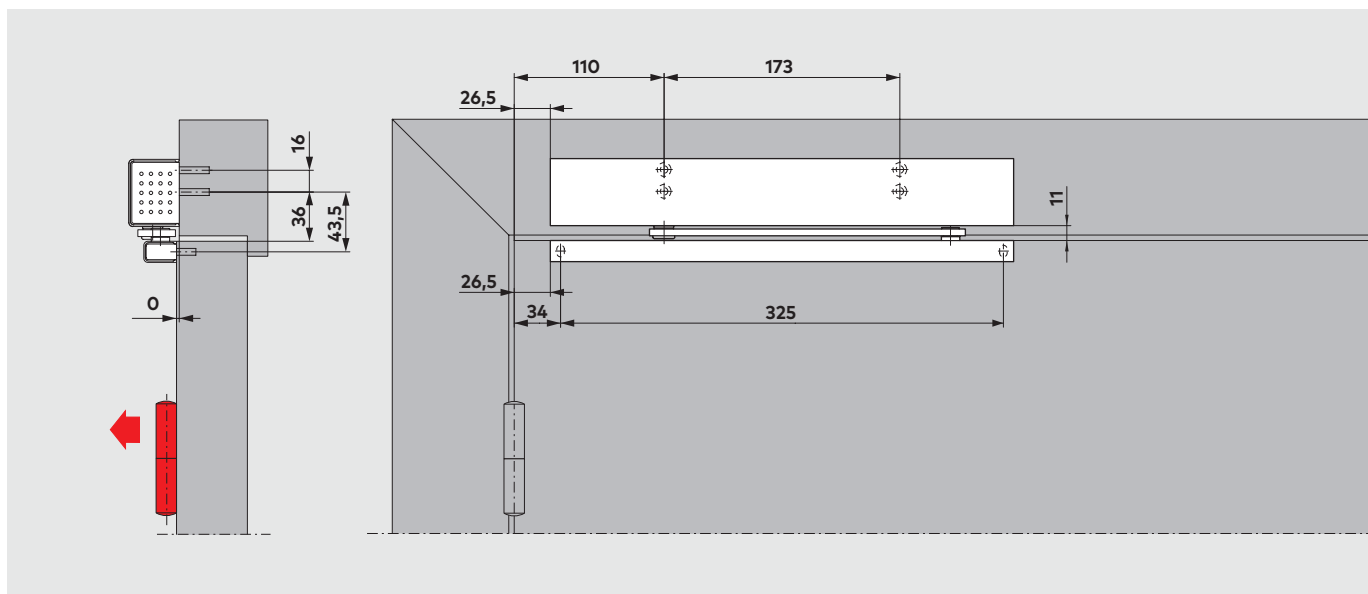
## Montaggio sul manto lato cerniere

(Esempio: porta DIN a sinistra, porta DIN a destra speculare)

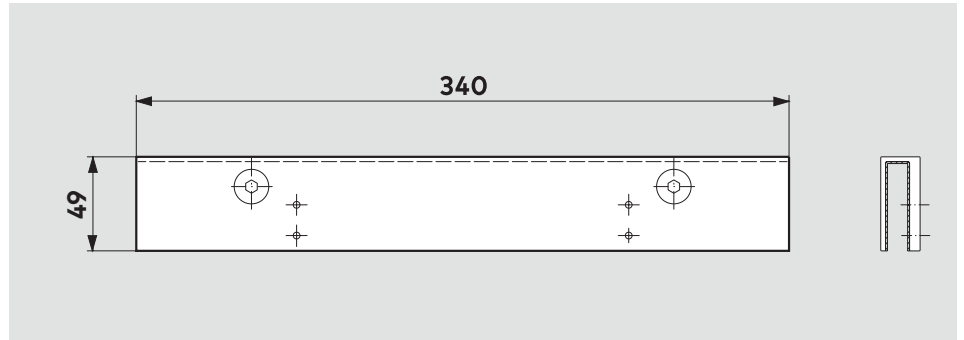
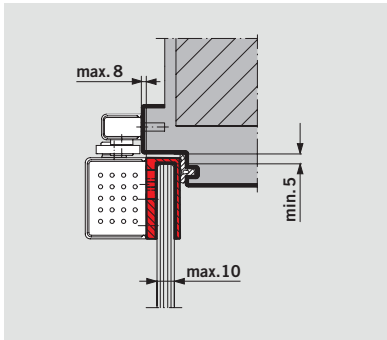


## Montaggio ad architrave lato cerniere

(Esempio: porta DIN a sinistra, porta DIN a destra speculare)







## Accessori



### Slitta per TS 97

Per fissare il chiudiporta a porte completamente in vetro – non è necessario lavorare il vetro, ad esempio praticando incavi o fori. Il TS 97 con slitta per porta in vetro deve essere utilizzato con le cerniere dormakaba ARCOS Studio e ARCOS Office/Junior Office.

## Fornitura e accessori

	Chiudiporta con guida di scorrimento TS 97	Unità di arresto
		
	Grandezza EN 2-4	13000100
<b>Guida di scorrimento</b> 	<input checked="" type="checkbox"/>	<input type="checkbox"/>
	130100xx	
<b>Slitta per porta in vetro</b> 	<input type="checkbox"/>	<input checked="" type="checkbox"/>
	130002xx	

N.ordine:

= Chiudiporta con guida di scorrimento, completo

= Accessori

Colore

Argento anodizzato  
Bianco (cfr. RAL 9016)  
Colore speciale

xx

01  
11  
09

Disponibile anche in esecuzione di design:  
Design in acciaio inox 04  
Ottone lucido 05

"Design" si riferisce all'esecuzione della superficie dei prodotti

## Testi di capitolato

Chiudiporta con guida scorrevole in design Contur con momento di apertura molto in basso. Testato secondo la norma EN 1154, con il marchio **CE**. Lunghezza uniforme di chiudiporta e guida di scorrimento. Forza di chiusura EN 2-4, velocità di chiusura e finecorsa regolabili in modo continuo.

Impiegabile su porte con DIN sinistre e porte DIN destre. Con guida di scorrimento standard e limitazione di apertura.

### Accessori

- Unità di arresto
- Slitta per porta in vetro

### Colore

- Color argento anodizzato
- Bianco (confronta RAL 9016)
- Design in acciaio inox
- Ottone lucido
- Colore speciale \_\_\_\_\_  
(simile a RAL \_\_\_\_\_)

### Prodotto

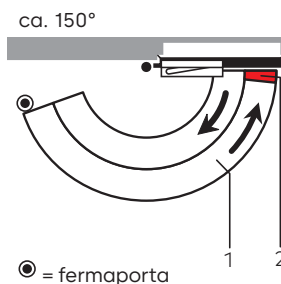
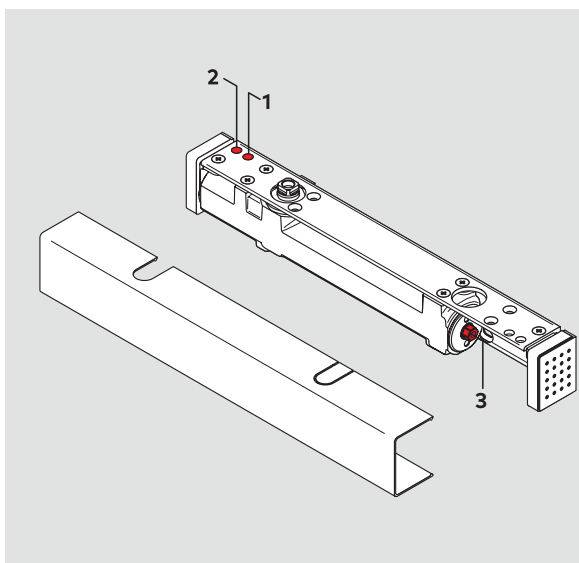
dormakaba TS 97

## Funzioni standard e opzionali

Le funzioni del TS 97 possono essere adattate individualmente alla rispettiva situazione della porta e alle diverse esigenze.

La velocità di chiusura e il finecorsa del TS 97 sono regolabili in modo continuo tramite valvole.

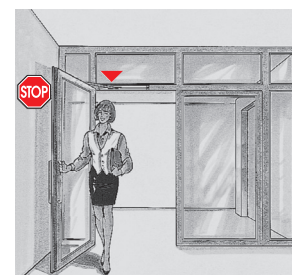
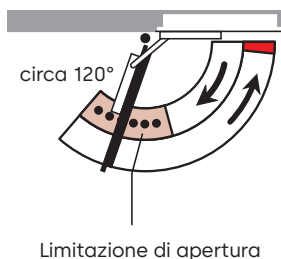
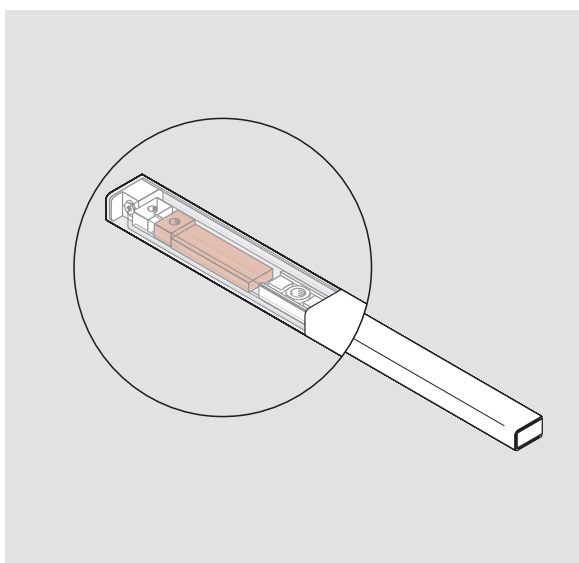
La forza di chiusura di TS 97 può essere regolata in modo continuo in base alla grandezza EN 2-4.



- 1 Velocità di chiusura regolabile in modo continuo nell'intervallo di 150°-0°.
- 2 Finecorsa regolabile in modo continuo nell'intervallo di 7°-0°.
- 3 Forza di chiusura regolabile in modo continuo.

La **limitazione di apertura** meccanica integrata del TS 97 è progressivamente ammortizzata e protegge sia i muri che le porte dai danni causati da un'apertura eccessiva durante il normale transito. Può essere impostata su un angolo di apertura tra 80° e max. 120°.

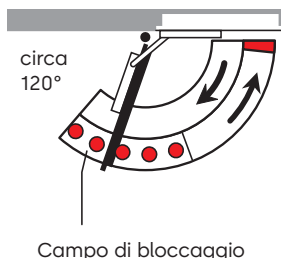
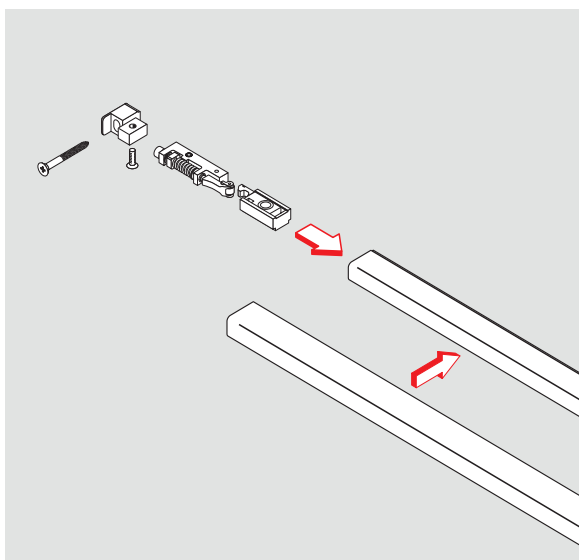
La **limitazione di apertura non è una protezione da sovraccarico e in molti casi non sostituisce il fermaporta.**



L'**unità di arresto** consente un bloccaggio esatto di porte senza molla di ritorno fino a un angolo di apertura di circa 120°.

L'unità di arresto è adatta sia per le porte DIN a sinistra che per quelle DIN a destra ed è prevista per la dotazione successiva della guida di scorrimento.

**Non adatto per porta tagliafuoco e tagliafumo.**



## Il nostro impegno per la sostenibilità

Ci impegniamo a favorire uno sviluppo sostenibile lungo tutta la catena del valore nel rispetto delle nostre responsabilità economiche, ambientali e sociali verso le generazioni presenti e future. La sostenibilità a livello di prodotto rappresenta un importante approccio orientato al futuro nel settore delle costruzioni. Per dare evidenza degli impatti ambientali di prodotto durante l'intero ciclo di vita, dormakaba fornisce apposite Dichiarazioni Ambientali di Prodotto (EPD), basate su valutazioni olistiche del ciclo di vita.

[www.dormakaba.com/sustainability](http://www.dormakaba.com/sustainability)



## La nostra offerta

### Soluzioni per l'automazione degli accessi (AAS)

Automazione degli ingressi  
Sicurezza degli ingressi



### Soluzioni di controllo degli accessi (ACS)

Controllo accessi e raccolta dati  
Uscite di emergenza e vie di fuga  
Prodotti e soluzioni per hotel



### Soluzioni per porte (AHS)

Chiudiporta  
Accessori e prodotti per porte  
Cilindri di sicurezza e piani di chiusura



### Servizi

Assistenza tecnica  
Installazione e messa in funzione  
Manutenzione e riparazione



WN 05575751532, IT, 10/2023  
Con riserva di modifiche tecniche.



[dormakaba.com](http://dormakaba.com)

**dormakaba**  
**Italia S.r.l.**

IT-Milano (MI)  
T +39 02 494842

IT-Castel Maggiore (BO)  
T +39 051 4178311

[info.it@dormakaba.com](mailto:info.it@dormakaba.com)  
**dormakaba.it**

**dormakaba**  
**Schweiz AG**

Lerchentalstrasse 2a  
CH-9016 St. Gallen  
T +41 848 85 86 87

[info.ch@dormakaba.com](mailto:info.ch@dormakaba.com)  
**www.dormakaba.ch**